

ayon

Thor

Ламповый усилитель мощности



Руководство по эксплуатации

Эксклюзивный дистрибьютор в России – компания «Алеф»
Тел. +7 (495) 151-49-81 – www.alef-hifi.ru
Ayon Audio – www.ayonaudio.com

ПРЕДУПРЕЖДЕНИЕ

ПРАВИЛА БЕЗОПАСНОСТИ

ВО ИЗБЕЖАНИЕ ПОРАЖЕНИЯ ТОКОМ ИЛИ ВОЗГОРАНИЯ НЕ ОТКРЫВАЙТЕ УСИЛИТЕЛЬ И НЕ УСТАНАВЛИВАЙТЕ ЕГО ПОД ДОЖДЕМ ИЛИ В УСЛОВИЯХ ПОВЫШЕННОЙ ВЛАЖНОСТИ.

ДЛЯ ТЕХНИЧЕСКОГО ОБСЛУЖИВАНИЯ ОБРАЩАЙТЕСЬ В КОМПАНИЮ ИЛИ ПРЕДСТАВЛЯЮЩИЙ ЕЕ СЕРВИСНЫЙ ЦЕНТР.

УСИЛИТЕЛЬ THOR НЕ ТРЕБУЕТ ПОЛЬЗОВАТЕЛЬСКОГО ОБСЛУЖИВАНИЯ. ОБСЛУЖИВАНИЕ, ОБНОВЛЕНИЕ И МОДИФИКАЦИЯ МОГУТ ПРОИЗВОДИТЬСЯ ТОЛЬКО КВАЛИФИЦИРОВАННЫМИ СПЕЦИАЛИСТАМИ.

В УСИЛИТЕЛЕ THOR ПРИСУТСТВУЕТ ВЫСОКОЕ НАПРЯЖЕНИЕ.

НЕ ОТКРЫВАЙТЕ НИЖНЮЮ ПАНЕЛЬ И НЕ ВСТАВЛЯЙТЕ НИКАКИХ ПРЕДМЕТОВ В ОТВЕРСТИЯ КОРПУСА.

НАПРЯЖЕНИЕ ПИТАНИЯ

Номинал питающего напряжения устанавливается фабрично в зависимости от региона продажи и изменению не подлежит.

Попытка изменения напряжения пользователем не разрешается; она может привести к повреждению усилителя и лишает права на гарантийное обслуживание.

ПРЕДОХРАНИТЕЛЬ ПИТАНИЯ

Предохранитель расположен в выдвижном патроне на разъеме ввода сетевого питания. Номинал плавкого предохранителя: 5 А. Не используйте предохранитель большего номинала! При замене предохранителя отключайте сетевой шнур.

Серийный номер:

Напряжение питания: 230 В / 50 Гц

Продавец:

ВВЕДЕНИЕ

Благодарим Вас за приобретение лампового усилителя мощности Ayon Thor. С этим усилителем Вам открывается мир первоклассных звуковоспроизводящих устройств компании Ayon. Мы уверены, что он доставит Вам массу удовольствия. Наша продукция создана в соответствии с высокими стандартами достоверного музыкального воспроизведения. И впереди Вас ожидает долгое наслаждение от использования этих тщательно разработанных и изготовленных устройств.

Мы также настоятельно рекомендуем обращаться за помощью к торговому представителю компании Ayon, у которого Вы приобрели усилитель Thor. Именно он предоставит Вам точную информацию о совместимости, правильной установке и возможных неполадках, и сможет помочь в том, чтобы вся Ваша музыкальная система доставила максимум удовольствия и надёжно служила.

ПОЧЕМУ ЛАМПОВАЯ ТЕХНИКА ЗВУЧИТ ЛУЧШЕ?

Во время самой обычной записи на студийные микрофоны, уровень сигнала содержит пиковые значения, далеко выходящие за пределы диапазона индикатора уровня. Если измерять значения уровня с помощью осциллографа, то окажется, что они легко достигают значения в 1 В. Этот факт общеизвестен. Из-за этого лампа или транзистор, которые используются в конденсаторном микрофоне или микрофонном предварительном усилителе, часто испытывают значительную перегрузку. Хотя эти кратковременные пики не приводят к существенному искажению звучания, всё же они оказывают негативное влияние на то, что мы слышим. Все предусилители (включая и электронику в конденсаторных микрофонах) бывают перегружены этими пиками, но лампы приводят к другому результату, чем полупроводниковые устройства.

Когда перегружается транзистор (дискретный транзистор или операционный усилитель), основной составляющей искажений является третья гармоника и то, как она сказывается на общем звучании, музыканты называют «подавлением». Она не обогащает звучание, а делает его скучным и жёстким, когда присутствует в достаточно большом количестве. А у ламп (в частности триодов) основной составляющей гармонических искажений является вторая гармоника. С музыкальной точки зрения вторая гармоника находится на октаву выше основного тона и остаётся неразличимой в общем звучании, и даже способна сделать звучание более плотным и целостным.

Получается, что лампы звучат лучше, потому что их продукты искажений лучше вписываются в музыкальное звучание. Лампы обеспечивают лучшее преобразование сигнала. В этом основные причины преимущества звучания ламповых устройств.

ПРЕДУПРЕЖДЕНИЯ И СОВЕТЫ ПО УХОДУ

1. Перед перемещением Ayon Thor прежде удостоверьтесь в чистоте рук.
2. Перенося усилитель, крепко держите его двумя руками за боковые стороны.
3. Никогда не прижимайте лицевую панель к одежде из грубого материала, со строчками, ремнями, заклёпками на брюках из плотной ткани – это может испортить поверхность.
4. Не кладите ничего сверху на усилитель.
5. Для протирки усилителя следует использовать только мягкую ткань и чистящие средства, не содержащие абразивов.
6. Перчатки или мягкая ткань позволят избежать появления отпечатков пальцев на поверхности усилителя при подключении.
7. При работающем усилителе будьте осторожны: не касайтесь ламп, чтобы не обжечься.
8. Усилитель должен быть обеспечен достаточной естественной вентиляцией. Не размещайте его под прямыми солнечными лучами или вблизи отопительных приборов.
9. Никогда не касайтесь сетевых разъёмов влажными руками.
10. Перед тем как снять нижнюю панель, обязательно удостоверьтесь в отключении сетевого питания.
11. Пожалуйста, отключая сетевое питание, не тяните за шнур, а выдвигайте из гнезда разъём.

СОДЕРЖАНИЕ

1. Распаковка
2. Проверка комплектации
3. Эксплуатация
 - Установка ламп
 - Подключение усилителя
 - Настройка напряжения смещения
 - Как включать усилитель
4. Предварительный период эксплуатации (приработка)
5. Техническое описание
6. Технические характеристики
7. Гарантия и техническое обслуживание

РАСПАКОВКА

Во избежание повреждения ламп, пожалуйста, не переворачивайте коробку вверх дном.

Откройте коробку и достаньте лампы и усилитель.

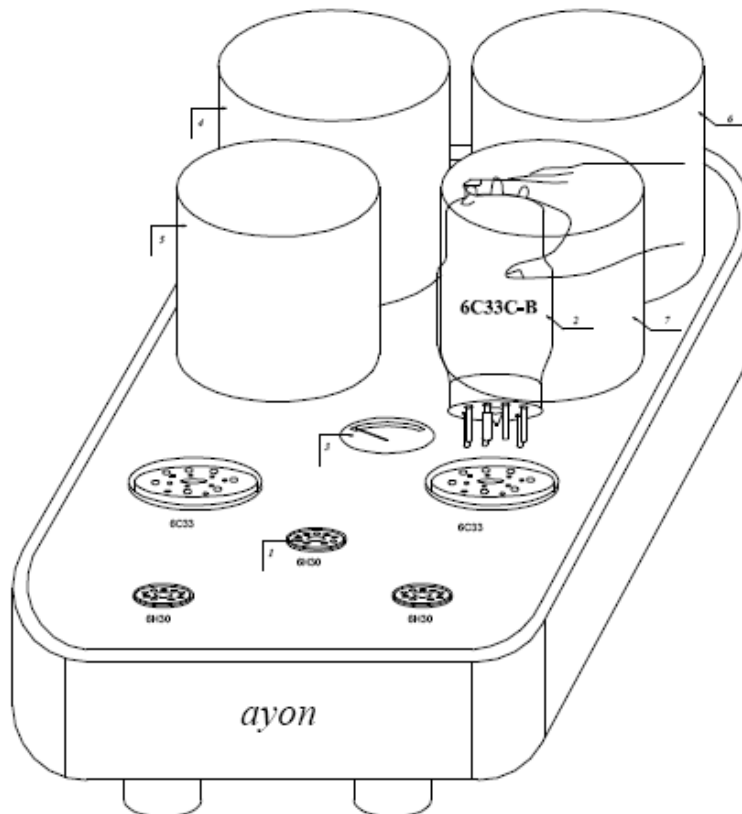


Рис. 1: вид спереди

- (1) Ламповый разъем
- (2) Лампа
- (3) Индикатор напряжения смещения
- (4) и (5) Трансформаторы мощности
- (6) Выходной трансформатор
- (7) Дроссель

ПРОВЕРКА КОМПЛЕКТАЦИИ

- 2 x лампы выходных каскадов 6C33
- 3 x лампы усилительных каскадов 6N30
- 1 x шнур сетевого питания
- 1 x руководство по эксплуатации

ЭКСПЛУАТАЦИЯ

1. Установка ламп

Извлеките лампы из упаковки. Поставьте усилитель на ровную твёрдую поверхность.

Вставьте лампы в соответствующие каждой из них гнёзда. Будьте внимательны, учитывая диаметр и расположение ножек ламп и гнёзд для них.

Не прилагайте усилий при установке ламп. Излишний нажим может повредить контакты ламп и разъемов.

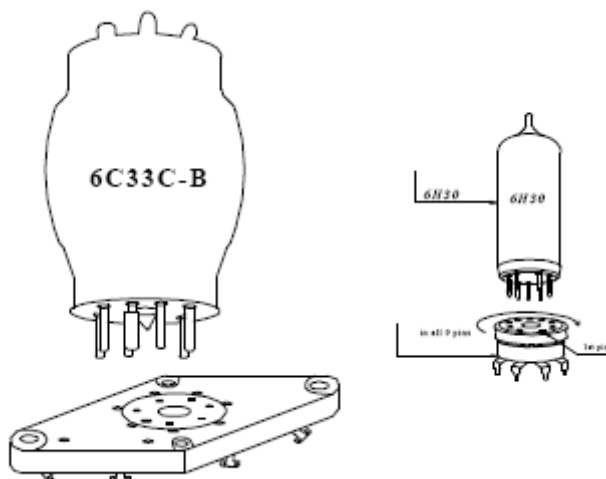


Рис. 2: лампы

2. Подключение усилителя

Задняя панель (рис. 3)

а) Выберите входы RCA или XLR (#1) для подключения предусилителя и установите соответствующим образом переключатель #6.

б) Выход (#2) LOUDSPEAKERS (на акустические системы) оборудован тремя выходными разъемами: на нагрузку 4 или 8 Ом или общие. Соедините высококачественным кабелем соответствующие клеммы колонок и усилителя. Обратите внимание на импеданс акустических систем.

с) Подключение сетевого питания POWER – переведите выключатель питания в положение “0” (выключен), затем вставьте разъём сетевого кабеля в гнездо #4.

ОБРАТИТЕ ВНИМАНИЕ: Если индикатор фазы Phase (#8) светится красным, поменяйте местами концы вилки сетевого кабеля в розетке.

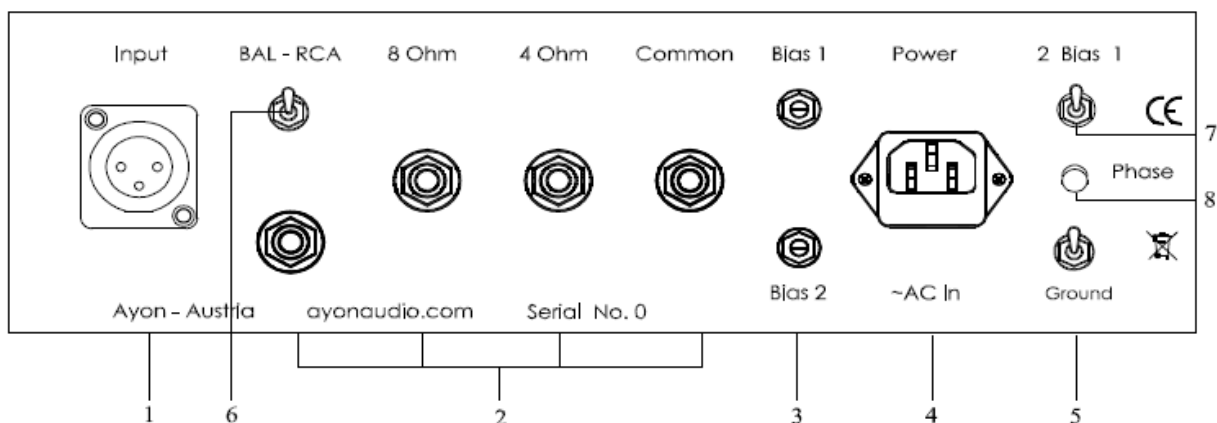


Рис. 3: задняя панель

- (1) Вход (RCA или XLR)
- (2) Выходные разъемы
- (3) Подстроечные регуляторы для напряжения смещения: Bias 1, Bias 2
- (4) Вход сетевого питания с предохранителем
- (5) Переключатель заземления
- (6) Переключатель симметричного и несимметричного (RCA) режимов
- (7) Индикатор напряжения смещения
- (8) Индикатор фазы

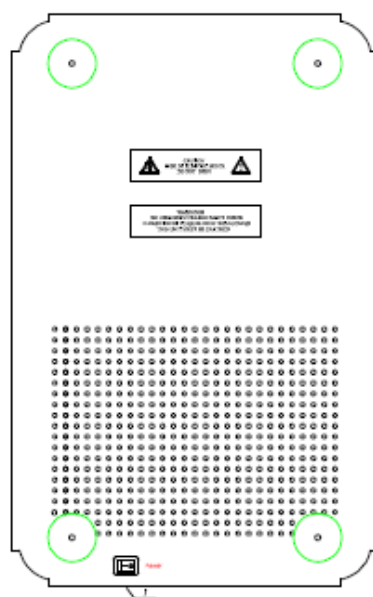


Рис. 4: нижняя панель

- (1) Сетевой выключатель расположен в переднем левом углу нижней панели. Когда все источники сигнала подключены надлежащим образом, включите питание (при этом должен засветиться логотип Ayon). Теперь следует подождать 30 секунд, чтобы усилитель вошел в рабочий режим, после чего можно будет увеличить громкость. При возникновении проблем воспользуйтесь переключателем заземления (5).

3. Настройка напряжения смещения

Настройка напряжения смещения требуется только при первом запуске и после предварительного периода эксплуатации (приработки). В дальнейшем подстройку напряжения смещения можно производить раз в год.

Регулировка напряжения смещения на лампе 1: переведите переключатель #7 в положение Bias 1 и при помощи потенциометра #4 отрегулируйте напряжение смещения до **140 мВ**.

Регулировка напряжения смещения на лампе 2: переведите переключатель #7 в положение Bias 2 и при помощи потенциометра #4 отрегулируйте напряжение смещения до **140 мВ**.

Обратите внимание: Проверьте напряжение смещения несколько раз в течение первых 20 минут стадии прогрева усилителя и, если это окажется необходимым, подстраивайте его для требуемого значения.

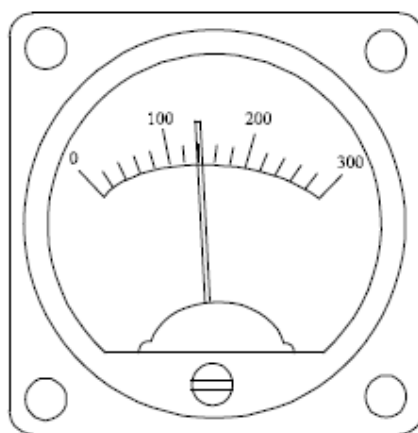


Рис. 5: Индикатор напряжения смещения

5. Как включать усилитель

- Напряжение электросети должно соответствовать напряжению, указанному на сетевом разъеме усилителя.
- Кабели к акустическим системам должны быть подключены правильно.
- Установите регулятор громкости предусилителя в минимальное положение.
- Выберите требуемый источник на предусилителе и включите его.
- Включите усилитель.
- Удостоверьтесь, что логотип Ayon светится.
- В случае помех воспользуйтесь переключателем заземления.

ПЕРИОД «ОБКАТКИ»

У новой электроники компании Ayon есть период предварительной эксплуатации («обкатки»), в течение которого звуковой потенциал реализуется не полностью. В частности это касается остаточной поляризации диэлектриков, применяющихся в резисторах, конденсаторах, дросселях, трансформаторах и внутренних проводниках. По мере того как через усилитель проходит музыкальный сигнал, он постепенно «настраивает» эти материалы. И полная производительность Вашей электроники компании Ayon появится только после периода предварительной эксплуатации. Период же этот проходит естественным образом, пока музыка воспроизводится Вашей системой.

Рекомендации заключаются в следующем:

- ° Предварительный прогрев: от 5 до 8 часов тихой музыки.
- ° Более продолжительная приработка: от 30 до 50 часов на среднем уровне громкости, динамичный музыкальный материал.

Внимание: не подвергайте приработке ламповый усилитель мощности круглосуточно – выключайте его через 6-8 часов работы и давайте ему отдохнуть перед следующим включением. Приработка должна проходить без стрессов, система должна использоваться в режиме обычного прослушивания музыки. В течение периода приработки качество звучания Вашей электроники претерпит некоторые постепенные изменения по мере «притирки» разных компонентов, происходящей с различной скоростью. Из этого следует, что тонкая настройка системы должна производиться только после завершения периода предварительной эксплуатации. В течение последней фазы этого периода раскрывается звуковой образ, значительно расширяется звуковая сцена, возрастает контроль низких частот и динамики ударных, а общее звучание становится более захватывающим.

ОСОБЕННОСТИ

- Полнофункциональный однотактный моноусилитель мощности на вакуумных лампах
- Ламповая триодная схемотехника чистого класса А
- Выходной каскад на лампах 6С33 (произведены в России) обеспечивает оптимальную доставку пикового тока
- Лампы предварительного и усилительного каскадов 6Н30 (произведены в России)
- Функция предварительного прогрева продлевает срок службы ламп
- Отрицательная обратная связь 0 дБ
- Центральное одноточечное заземления по схеме «звезда»
- Печатная плата с позолоченными контактами
- Двойная дроссельная фильтрация для ламп мощности
- Дроссельная фильтрация для каскадов предусиления и усиления
- Идеально подходит для сложной нагрузки АС
- Трансформаторы мощности установлены в отдельный корпус, демпфирован и экранирован от радио- и электромагнитного излучения
- Два отдельных трансформатора мощности (анодный для высокого напряжения и лепестковый – для низкого)
- Инновационный блок питания обеспечивает быструю доставку энергии на пиках
- Высокопроизводительный и эффективный выходной трансформатор
- Все трансформаторы запечатаны антирезонансным композитным материалом
- Во всех трактах используются отборные высококачественные пассивные компоненты
- Высокоскоростные аудиофильские конденсаторы
- Фильтр постоянного тока
- Минималистическая конструкция и кратчайшие сигнальные тракты
- Внутренняя разводка с тефлоновой изоляцией
- Высочайший уровень квалифицированной работы обеспечивается полностью ручной сборкой
- Аппретированные и анодированные антивибрационные, антирезонансные и немагнитные шасси
- Логотип Ayon с подсветкой на передней панели
- Гравированные обозначения на передней и задней панелях
- Синергичный внутренний сигнальный кабель
- Схема автоматической защиты ламп
- Прецизионные тефлоновые ламповые разъемы Ayon с бериллиево-медными пружинами
- Конденсаторы Mundorf (Германия)
- Внешняя регулировка статического напряжения смещения на задней панели
- Индикатор фазы переменного тока
- Индикатор напряжения смещения Yamamoto с аналоговой милливольтовой шкалой
- Зажимы WBT (Германия)
- Входной разъем WBT (Германия)
- Варианты окраски корпуса: черный/хромированный

ТЕХНИЧЕСКИЕ ХАРАКТЕРИСТИКИ

Усилитель

Режим работы	Триодный PSE, чистый класс А
Ламповая комплектация	2 x 6С33*, 3 x 6Н30
Импеданс нагрузки	4 или 8 Ом
Отрицательная обратная связь	0 дБ
Полоса пропускания	12 Гц – 70 кГц / -3 дБ
Выходная мощность	40 Вт
Пиковая выходная мощность	70 Вт
Входной импеданс	100 КОм
Входная чувствительность для полной мощности	1 В
Отношение сигнал/шум на полной мощности	92 дБ (0,4 мВ)
Фоновый шум	0,003 В
Частотный диапазон	15 Гц – 50 кГц / -1 дБ
Искажения на мощности 1 Вт	< 0,3%
Входы	RCA и XLR
Потребляемая мощность	160 Вт
Размеры (Ш x Г x В)	34 x 53 x 25 см
Вес	37 кг

Характеристики могут изменяться без предварительного уведомления.

* Лампа 6С33 уникальна по своим способностям доставлять высокий ток при сравнительно низком анодном напряжении.

ЛАМПЫ

Ayon Audio не рекомендует менять лампы с целью «улучшения звуковоспроизведения». Лампы идентичного номера от разных производителей и из разных партий в достаточной степени различны по многим рабочим параметрам. Thor был оптимизирован по акустическим характеристикам при установке ламп на фабрике Ayon Audio в Австрии,. Лампы 6Н30 проходят строгий отбор и сочетаются в согласованные пары нашими экспертами на фабрике Ayon Audio. Изначально установленные в усилителе лампы предназначены для превосходного звуковоспроизведения в течение многих лет.

ГАРАНТИЯ И ТЕХНИЧЕСКОЕ ОБСЛУЖИВАНИЕ

ОГРАНИЧЕННАЯ ГАРАНТИЯ

Производитель электронных устройств Ayon Audio предоставляет гарантию на отсутствие производственных дефектов в течение 3 лет (исключая все типы вакуумных ламп) с даты покупки. По данной гарантии производится бесплатная замена неисправных компонентов. На покупателя возлагается транспортировка устройства к ближайшему торговому агенту, национальному или международному дистрибьютору. Гарантия распространяется только на первого покупателя и не может передаваться последующим покупателям в течение трехлетнего срока. Более подробную информацию о коммерческой гарантии Вы можете получить у Вашего дилера или в компании Ayon Audio. Гарантийные обращения по ограниченной гарантии должны сопровождаться копией товарного чека.

В СЛУЧАЕ ВОЗНИКНОВЕНИЯ ПРОБЛЕМ

В маловероятном случае возникновения проблем с продукцией Ayon и при необходимости замены деталей, пожалуйста, первым делом свяжитесь с дилером Ayon, который сможет обеспечить нормальную работу устройства. Неисправные детали должны быть возвращены на фабрику для определения статуса гарантийного обращения. Такая локальная замена деталей экономит время и затраты на отправку всего усилителя для ремонта на фабрике. Все гарантийные обращения должны адресоваться авторизованному дилеру или дистрибьютору Ayon.

УСЛОВИЯ

На данную гарантию распространяются следующие условия и ограничения. Гарантия считается недействительной, если устройство использовалось не в соответствии с инструкциями, приведенными в руководстве по эксплуатации, в случае коротких замыканий или перегрузки электросети, при отсутствии серийной идентификационной таблички или удаленном серийном номере, при случайном или неосторожном повреждении, при неправильной транспортировке, а также в тех случаях, когда ремонт или видоизменение устройства производились не уполномоченными на то лицами.

Компания Ayon оставляет за собой право изменять конструкцию любого устройства без обязательств по отношению к покупателям ранее произведенных устройств и изменять цену или технические характеристики без уведомления.

ayon[®] – зарегистрированная торговая марка